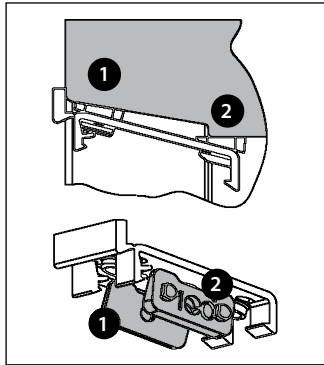


MONTAGE bei Roto-Fenstern 100°

FIXATION Roto windows 100°

FIXATION fenêtres Roto 100°



Füllplatte entfernen; Füllplatte 1 und 2 verwenden

remove filling disk; use filling disk 1 and 2

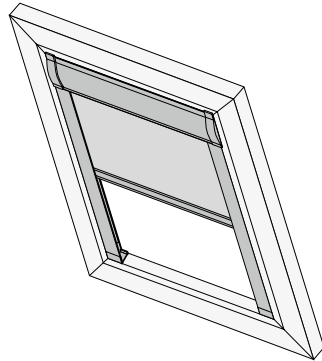
enlever panneau de remplissage; utiliser panneau de remplissage 1 et 2

■ Rollo
roller blind – store enrouleur

DF Comfort

Montagezusatz für
jeweilige Fenstertypen

assembly appendix for particular window types
ajout de montage pour respectifs types de fenêtre



04 / 2013

Technische Änderungen bleiben
vorbehalten

subject to technical change
sous réserve de modifications techniques

A Montage unterschiedliche Fenstertypen

assembly of different window types – montage de différents types de fenêtre

→ **Gehen Sie vor, wie in der Montageanleitung beschrieben!**

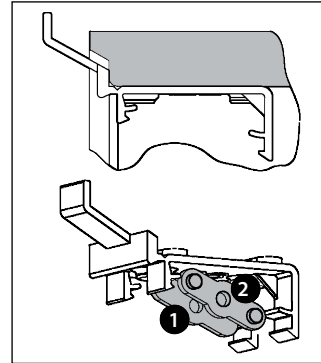
Please proceed as described in the assembly instructions!

Veuillez procéder comme décrit dans la notice de montage!

MONTAGE bei Velux-Fenstern 90°

FIXATION Velux windows 90°

FIXATION fenêtres Velux 90°



Füllplatte entfernen

remove filling disk – enlever panneau de remplissage

MONTAGE bei Velux-Fenstern 96°

(see assembly instructions – voir
notice de montage)

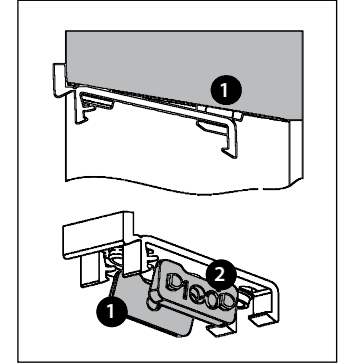
FIXATION Velux windows 96°

FIXATION fenêtres Velux 96°

MONTAGE bei Velux-Fenstern 100°

FIXATION Velux windows 100°

FIXATION fenêtres Velux 100°



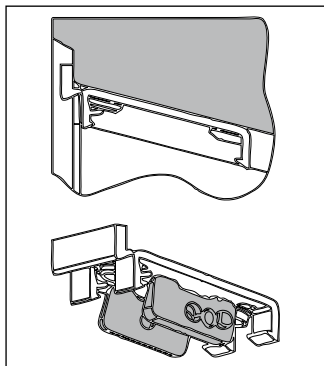
Füllplatte entfernen; Füllplatte 1
verwenden

remove filling disk; use filling disk 1
enlever panneau de remplissage; utiliser panneau
de remplissage 1

MONTAGE bei Velux-Fenstern 105°

FIXATION Velux windows 105°

FIXATION fenêtres Velux 105°



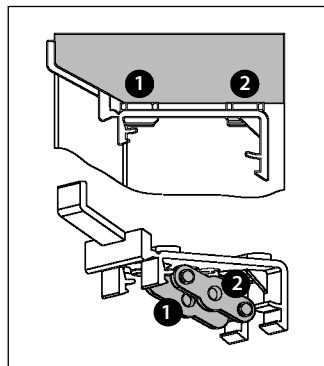
Füllplatte entfernen

remove filling disk – enlever panneau de remplissage

MONTAGE bei Braas-Fenstern 30°

FIXATION Braas windows 30°

FIXATION fenêtres Braas 30°



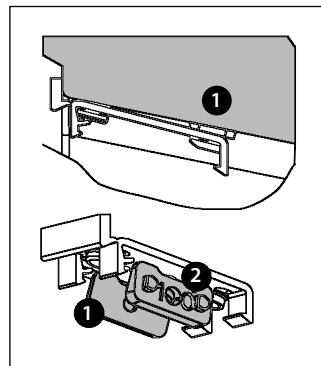
Füllplatte entfernen; Füllplatte 1 und 2 verwenden

remove filling disk; use filling disk 1 and 2
enlever panneau de remplissage; utiliser panneau de remplissage 1 et 2

MONTAGE bei Fakro-Fenstern 102°

FIXATION Fakro windows 102°

FIXATION fenêtres Fakro 102°



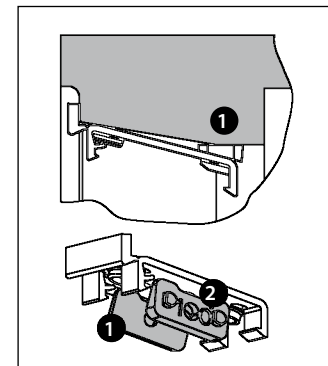
Füllplatte entfernen; Füllplatte 1 verwenden

remove filling disk; use filling disk 1
enlever panneau de remplissage; utiliser panneau de remplissage 1

MONTAGE bei Keylite-Fenstern 100°

FIXATION Keylite windows 100°

FIXATION fenêtres Keylite 100°



Füllplatte entfernen; Füllplatte 2 verwenden

remove filling disk; use filling disk 2
enlever panneau de remplissage; utiliser panneau de remplissage 2